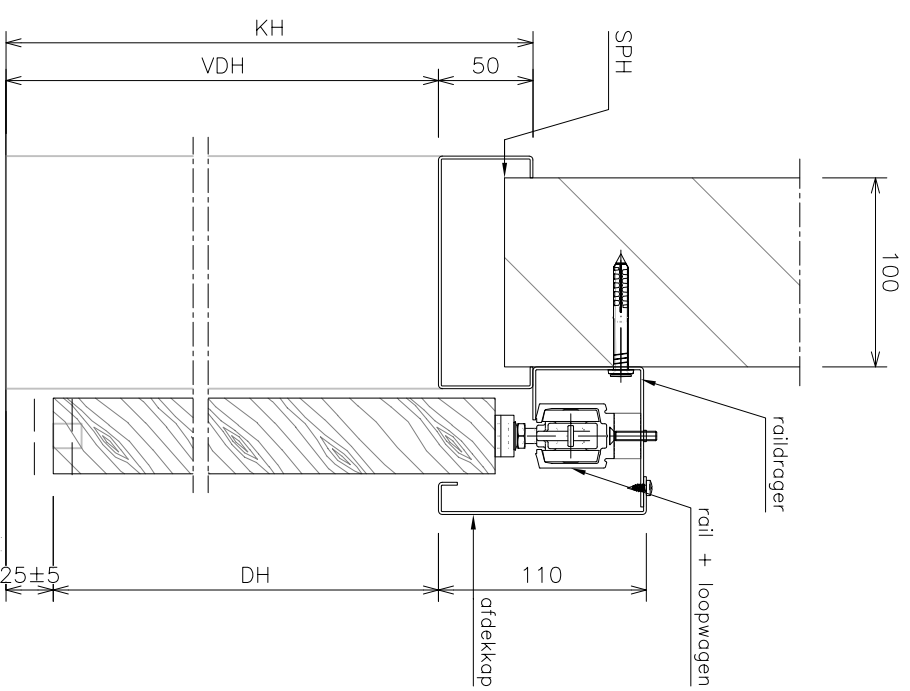


**HORIZONTALE DOORSNEDE**

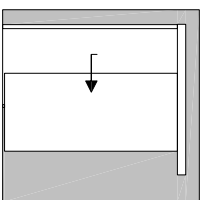
- DB : deurbreedte
- VDB : vrije doorgang breedte
- KB : kozijnbreedte
- EB : elementbreedte
- SPB : sparringbreedte
- X : restmaat (uitvullen voorafgaand aan gipsbeplating)
- MD : muurdikte 70 / 100 / 125 / .....
- MBW : minimaal benodigd wanddeel



**VERTICALE DOORSNEDE**

- DH : deurhoogte
- VDH : vrije doorgang hoogte
- KH : kozijnhoogte
- SPH : sparringhoogte

Rekentabel	Berekening	Waarde
Deurbreedte	DB	
Vrije Doorgang Breedte	DB-130	
KozijnBreedte	DB+60	
ElementBreedte (lengte afdekkap)	2*DB-70	
SparringBreedte	DB+30	
Minimaal Benodigd Wanddeel	DB-110	
Deurhoogte	DH	
Vrije Doorgang Hoogte	DH-5	
KozijnHoogte	DH+45	
SparringHoogte	DH+30	
ElementHoogte	DH+105	



**ZORGPLUS**  
schuifdeursystemen

ZORGPLUS Schuifdeursysteem voor de wand

referentie:

datum:  
gewijzigd: